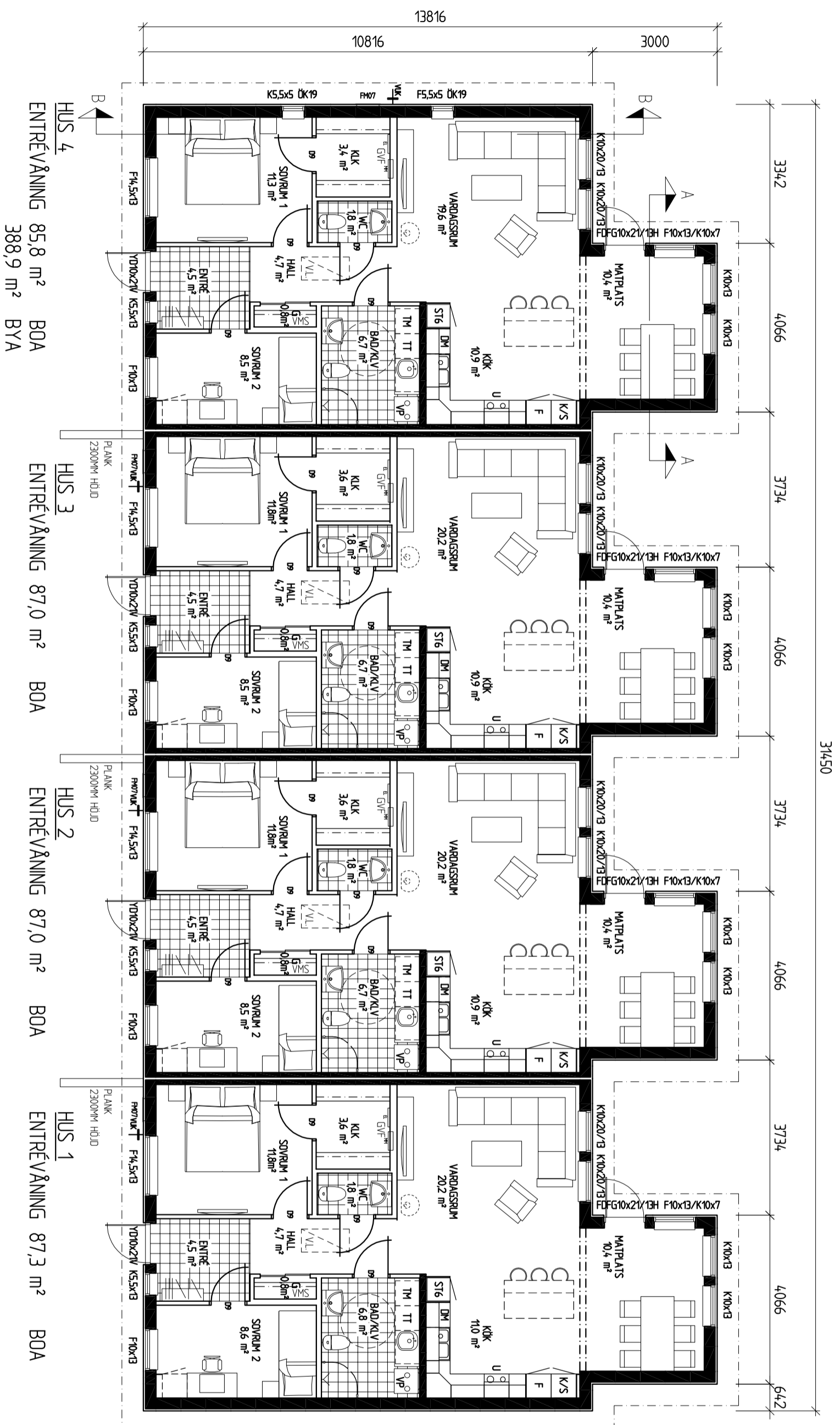
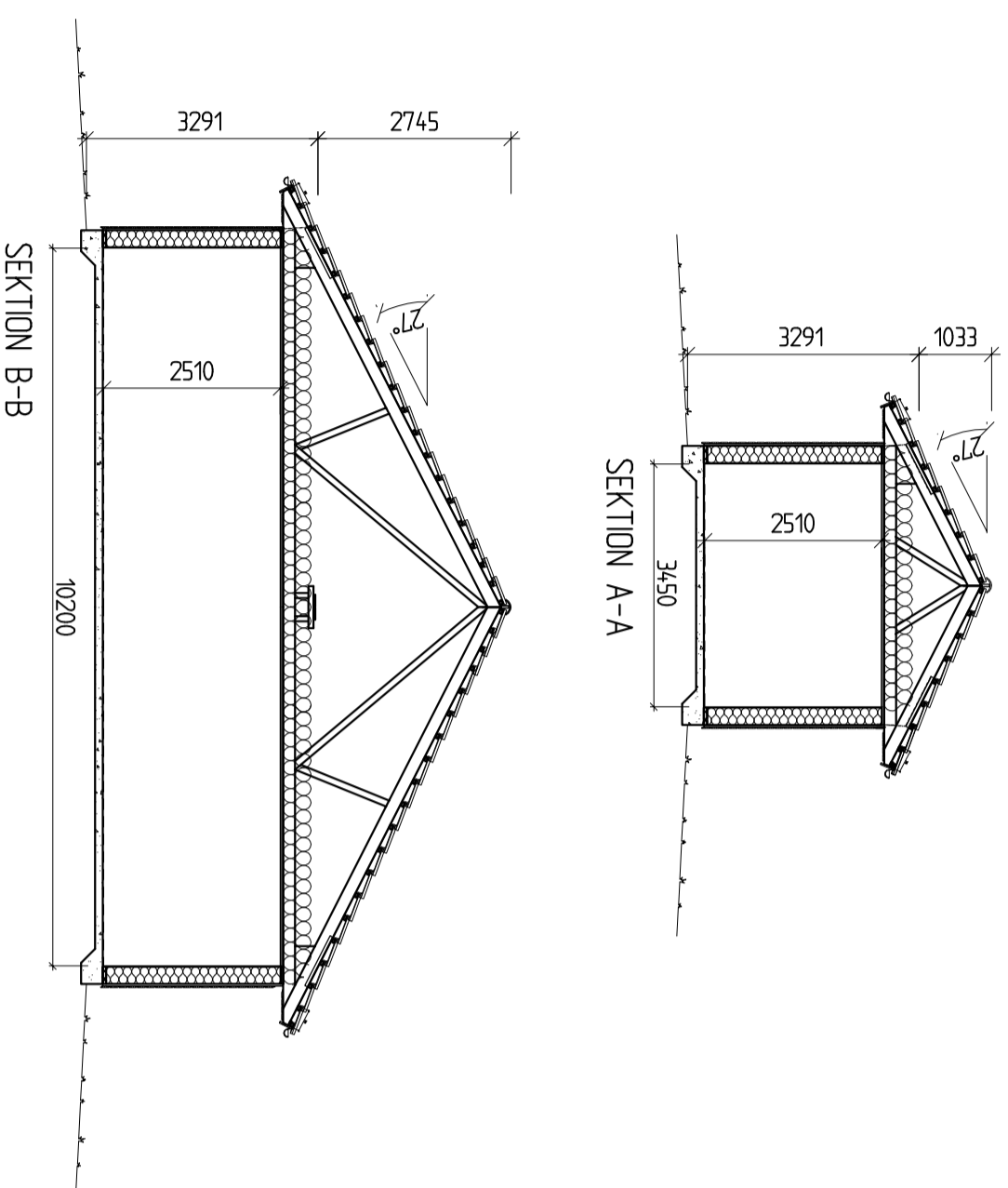


ALLT UTÖVER TECKNAT KONTRAKT INGÅR EJ I SVENSK HUSPRODUKTION ABS ENTREPRENAD



- FÖRKLARINGAR:**
- F = ÖPPNINGSBART FÖNSTER
 - K = KÄRNFÄST FÖNSTER
 - R = RÄGLAS
 - FM = FASADVÄTARSKÅP
 - EL = ELCENTRAL
 - MM = MULTIMEDIA/CENTRAL
 - CD = CENTRALDÄMPSUGARE
 - VJK = VÄTTEUTKASTARE
 - VL = VINDSLUCKA
 - IL = INSPEKTIONSLUCKA
 - GVE = GOLVVÄRMEFÖRDELARSKÅP
 - TVE = TAPPVÄTTEFÖRDELARSKÅP
 - VMS = VÄTTEMÄTARSKÅP MED TVF
 - BOA = BOAREÅ
 - BIA = BIAREÅ
 - BYA = BYGAREÅ

2020-01-01	GRUPPHUS 87	REG. ANT.	REGISTRERINGEN AVSER	SIGN.	DATEIN
<p>SVENSK HUS PRODUKTION</p> <p>Box 67 295 21 BROCKÖLA 0456-455 00 info@svenskhusproduktion.se www.svenskhusproduktion.se</p>		<p>NÖRET 1:105 MORA KOMMUN NYBYGGNAD AV RADHUS(1-4) LILSKAR PRODUKTION AB PLAN, SEKTIONER</p>		<p>SKALA 1:100 (A2)</p>	
KONSTR. AV MH	GRANSKAD AV MH	ARBETSNUMMER	KÖP TRP 805	RITNINGSNUMMER	REG.
2021-02-26	87F1	SPEC	A:04		