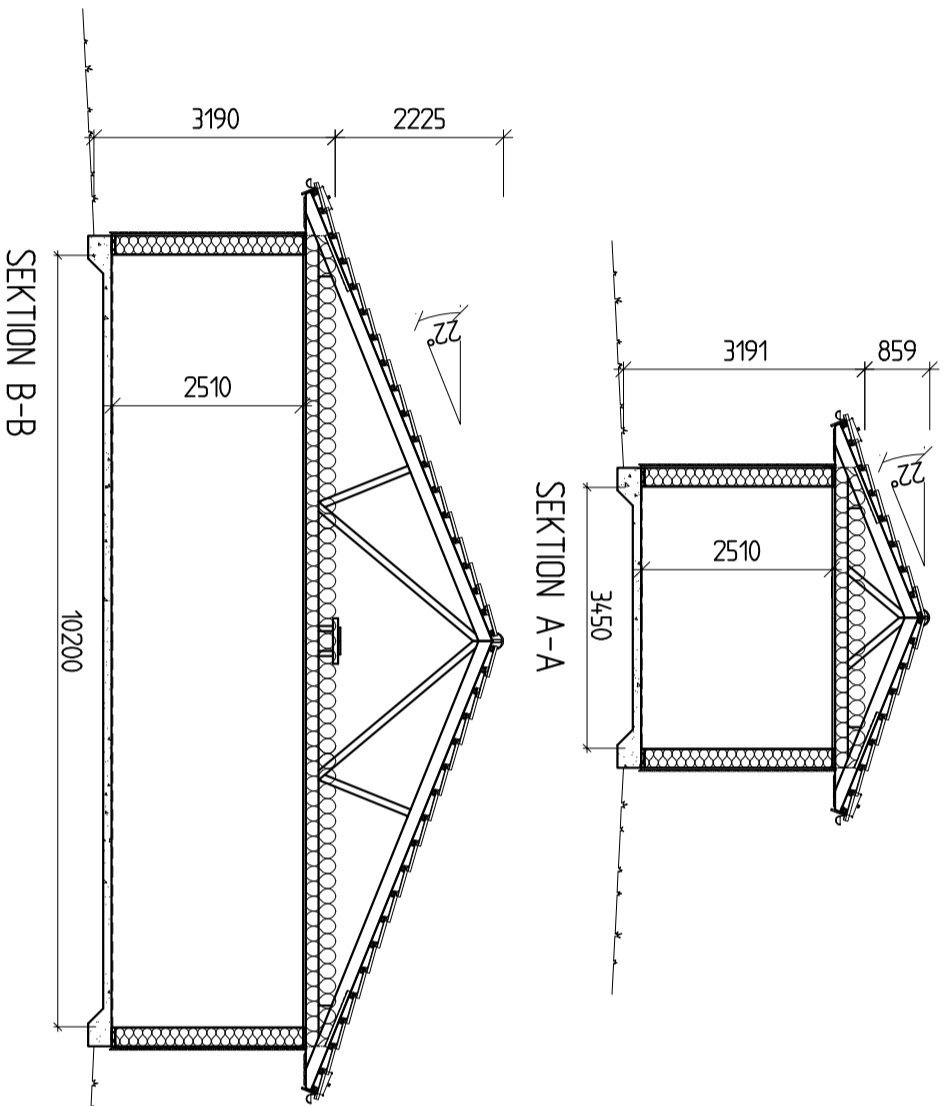


FÖRKLARINGAR:

- F = ÖPPNINGSBART FÖNSTER
- K = KARMFÄST FÖNSTER
- R = RÄGLAS
- FM = FASADMÄTARSKÅP
- EL = ELCENTRAL
- MM = MULTIMEDIACENTRAL
- CD = CENTRALDÄMMISLUGARE
- VUK = VATTENUTKASTARE
- VL = VINDSUGLUCKA
- IL = INSPEKTIONSLUCKA
- GVF = GOLVVÄRMEFÖRDELARSKÅP
- TVF = TÄPPVATTENFÖRDELARSKÅP
- VMS = VATTENMÄTARSKÅP MED TVF
- BOA = BODAREÅ
- BIA = BIAREÅ
- BYA = BYGGAREÅ



FÖRSTAVÄRSRITNING

ALLT UTÖVER TECKNAT KONTRAKT INGÅR EJ I SVENSK HUSPRODUKTION ABS ENTREPRENAD

2020-01-01	GRUPPHUS 87	REG.	ANT.	REGISTRERINGSÅRSER	SIGN.	DATA
<p>SVENSK HUS PRODUKTION</p> <p>BOX 67 295 21 BROOKLÅ 0456-455 00 info@svenskhusproduktion.se www.svenskhusproduktion.se</p>		<p>NORET 1:104 MORA KOMMUN NYBYGGNAD AV RADHUS LILSKAR PRODUKTION AB PLAN, SEKTIONER</p>		<p>SKALA 1:100 (A2)</p>		
KONSTR. AV MH	GRANSKAD AV 2020-10-02	4000000	ARBETSNUMMER	KOD TYP BSS 87F1	SPEC	RISSKISMAHÖR A02